

**FABRILcar**<sup>®</sup>

Your partner for alternative components

*powered by* ASPÖCK



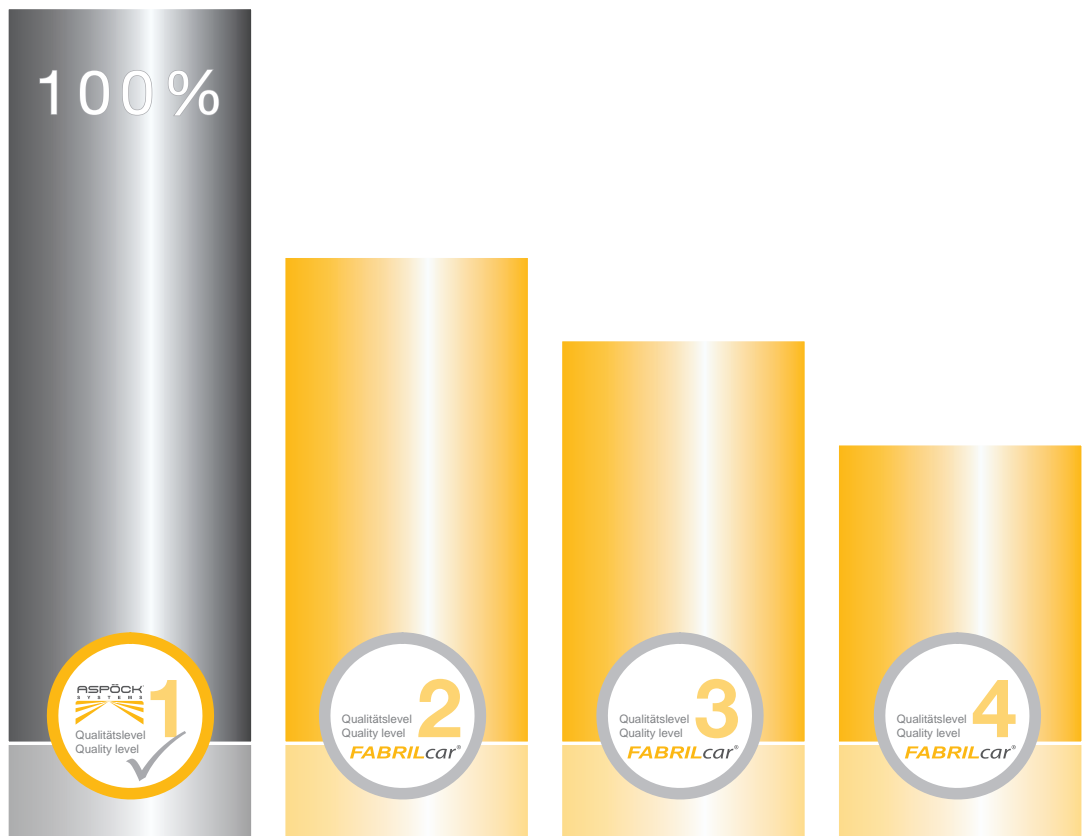
# RUNDUMLEUCHTE BEACON





<b>IPxx</b>	IP SCHUTZKLASSE IP RATING
<b>ADR Zone 2</b>	ADR ZONE 2
<b>LED</b>	VOLL LED FULL LED
<b>Halogen</b>	HALOGEN
<b>mm</b>	ABMESSUNG DIMENSION
<b>V</b>	VOLT
<b>WATT</b>	WATT
<b>C°</b>	TEMPERATURBEREICH TEMPERATURE RANGE
<b>E<sub>R10</sub></b>	E-ZULASSUNG E-APPROVAL
<b>E<sub>R65</sub></b>	E-ZULASSUNG E-APPROVAL
<b>EMC</b>	ELEKTROMAGNETISCHE VERTRÄGLICHKEIT ELECTROMAGNETIC COMPATIBILITY
<b>↔</b>	OFFENES ENDE, KABELLÄNGE OPEN END, LENGTH OF CABLE
<b>BASE</b>	MAGNETHALTERUNG MAGNETIC BASE

## QUALITÄTSLEVEL QUALITY LEVEL





# RUNDUMLEUCHTE BEACON

**42-4404-011**

ADR Zone 2 (A) (E)R65 (E)R10 LED IP 67 EMC



4 verschiedene Blitzmuster  
• \*Rotation, • Einzelblitz,  
• Doppelblitz, • Schnellblitz

4 different flash patterns  
• \*rotation, • single flash,  
• double flash, • quick flash

12 WATT

122 x 98 mm C°  
-30 ~ +50

DIN Anschluss  
DIN connector 9 - 30 V

\* ER65 nur bei Rotation / \* ER65 only by rotation

**42-4404-031**

ADR Zone 2 (A) (E)R65 (E)R10 LED IP 67 EMC



4 verschiedene Blitzmuster  
• \*Rotation, • Einzelblitz,  
• Doppelblitz, • Schnellblitz

4 different flash patterns  
• \*rotation, • single flash,  
• double flash, • quick flash

12 WATT

122 x 156 mm C°  
-30 ~ +50

Flexibler DIN Anschluss  
flexible DIN connector 9 - 30 V

\* ER65 nur bei Rotation / \* ER65 only by rotation

**42-4404-041**

ADR Zone 2 (A) (E)R65 (E)R10 LED IP 67 EMC



Synchronbetrieb  
4 verschiedene Blitzmuster  
• \*Rotation, • Einzelblitz,  
• Doppelblitz, • Schnellblitz

synchronous operation  
4 different flash patterns  
• \*rotation, • single flash,  
• double flash, • quick flash

12 WATT

122 x 111 mm C°  
-30 ~ +50

Schraubanschluss  
single bolt fixation 9 - 30 V

\* ER65 nur bei Rotation / \* ER65 only by rotation

**42-4404-051**

ADR Zone 2 (A) (E)R65 (E)R10 LED IP 67 EMC



Synchronbetrieb  
4 verschiedene Blitzmuster  
• \*Rotation, • Einzelblitz,  
• Doppelblitz, • Schnellblitz

synchronous operation  
4 different flash patterns  
• \*rotation, • single flash,  
• double flash, • quick flash

12 WATT

140 x 71 mm C°  
-30 ~ +50

3 Punktfestigung  
3 bolt fixation 9 - 30 V

\* ER65 nur bei Rotation / \* ER65 only by rotation

**42-4404-061**

ADR Zone 2 (A) (E)R65 (E)R10 LED IP 67 EMC



4 verschiedene Blitzmuster  
• \*Rotation, • Einzelblitz,  
• Doppelblitz, • Schnellblitz

4 different flash patterns  
• \*rotation, • single flash,  
• double flash, • quick flash

12 WATT

9 - 30 V Base C°  
-30 ~ +50

140 x 91 mm

3 Punktfestigung  
3 bolt fixation 3,50 m DIN 4165

\* ER65 nur bei Rotation / \* ER65 only by rotation

**42-4404-071**

ADR Zone 2 (A) (E)R65 (E)R10 LED IP 67 EMC



4 verschiedene Blitzmuster  
• \*Rotation, • Einzelblitz,  
• Doppelblitz, • Schnellblitz

4 different flash patterns  
• \*rotation, • single flash,  
• double flash, • quick flash

12 WATT


Base C°  
-30 ~ +50

122 x 92 mm

3,50 m DIN 4165 9 - 30 V

\* ER65 nur bei Rotation / \* ER65 only by rotation

**42-4404-001**



Ersatzlichtscheibe  
Spare part lens

# HALTERUNG FÜR RUNDUMLEUCHTE BRACKET FOR BEACON

**42-4417-001**  
DIN72591




Ø 24 mm  
102 mm

**42-4417-011**  
DIN72591



Ø 24 mm  
102 mm  
102 mm  
Ø 10 mm Ø 10 mm  
113 mm

**42-4417-021**  
DIN72591



Ø 24 mm  
102 mm  
Ø 10 mm  
113 mm  
Ø 10 mm  
30 mm  
108 mm

# RUNDUMLEUCHTE BEACON

**42-4404-111**

ADR Zone 2 (E) R65 (E) R10 LED IP 67 EMC



4 verschiedene Blitzmuster  
• \*Rotation, • Einzelblitz,  
• Doppelblitz, • Schnellblitz

4 different flash patterns  
• \*rotation, • single flash,  
• double flash, • quick flash

12 WATT

132 x 185 mm C°  
-30 ~ +50

DIN Anschluss  
DIN connector 9 - 30 V

\* ER65 nur bei Rotation / \* ER65 only by rotation

**42-4404-131**

ADR Zone 2 (E) R65 (E) R10 LED IP 67 EMC



4 verschiedene Blitzmuster  
• \*Rotation, • Einzelblitz,  
• Doppelblitz, • Schnellblitz

4 different flash patterns  
• \*rotation, • single flash,  
• double flash, • quick flash

12 WATT

132 x 243 mm C°  
-30 ~ +50

Flexibler DIN Anschluss  
flexible DIN connector 9 - 30 V

\* ER65 nur bei Rotation / \* ER65 only by rotation

**42-4404-141**

ADR Zone 2 (E) R65 (E) R10 LED IP 67 EMC



4 verschiedene Blitzmuster  
• \*Rotation, • Einzelblitz,  
• Doppelblitz, • Schnellblitz

4 different flash patterns  
• \*rotation, • single flash,  
• double flash, • quick flash

12 WATT

132 x 199 mm C°  
-30 ~ +50

Schraubanschluss  
single bolt fixation 9 - 30 V

\* ER65 nur bei Rotation / \* ER65 only by rotation

**42-4404-151**

ADR Zone 2 (E) R65 (E) R10 LED IP 67 EMC



4 verschiedene Blitzmuster  
• \*Rotation, • Einzelblitz,  
• Doppelblitz, • Schnellblitz

4 different flash patterns  
• \*rotation, • single flash,  
• double flash, • quick flash

12 WATT

144 x 147 mm C°  
-30 ~ +50

3 Punktbefestigung  
3 bolt fixation 9 - 30 V

\* ER65 nur bei Rotation / \* ER65 only by rotation

**42-4404-161**

ADR Zone 2 (E) R65 (E) R10 LED IP 67 EMC



4 verschiedene Blitzmuster  
• \*Rotation, • Einzelblitz,  
• Doppelblitz, • Schnellblitz

4 different flash patterns  
• \*rotation, • single flash,  
• double flash, • quick flash

12 WATT

9 - 30 V Base C°  
-30 ~ +50

144 x 166 mm 3 Punktbefestigung  
3 bolt fixation 3,50 m DIN 4165

\* ER65 nur bei Rotation / \* ER65 only by rotation

**42-4404-171**

ADR Zone 2 (E) R65 (E) R10 LED IP 67 EMC



4 verschiedene Blitzmuster  
• \*Rotation, • Einzelblitz,  
• Doppelblitz, • Schnellblitz

4 different flash patterns  
• \*rotation, • single flash,  
• double flash, • quick flash


12 WATT

132 x 177 mm C°  
-30 ~ +50

3,50 m DIN 4165 9 - 30 V

\* ER65 nur bei Rotation / \* ER65 only by rotation

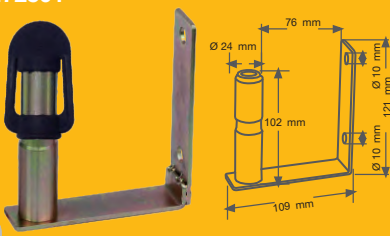
**42-4404-101**



Ersatzlichtscheibe  
Spare part lens

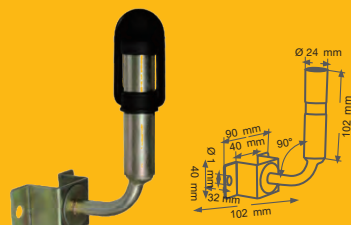
# HALTERUNG FÜR RUNDUMLEUCHTE BRACKET FOR BEACON

**42-4417-031**  
DIN72591



Ø 24 mm 76 mm 109 mm 121 mm 102 mm 10 mm 10 mm

**42-4417-041**  
DIN72591



Ø 24 mm 102 mm 102 mm 90 mm 40 mm 90° 102 mm 10 mm

**42-4417-051**  
DIN72591



Ø 24 mm 115 mm Ø 95 mm

# RUNDUMLEUCHE BEACON

**42-4404-231**

ADR Zone 2 (L) (E)R65 (E)R10 Halogen IP 67 EMC

1x 1x incl.

12V (H1) 55 WATT  
24V (H1) 70 WATT

132 x 243 mm

Flexibler DIN Anschluss  
flexible DIN connector

C°  
-30 ~ +50

12V or 24V

\* ER65 nur bei Rotation / \* ER65 only by rotation

**42-4404-251**

ADR Zone 2 (L) (E)R65 (E)R10 Halogen IP 67 EMC

1x 1x incl.

12V (H1) 55 WATT  
24V (H1) 70 WATT

144 x 147 mm

3 Punktbefestigung  
3 bolt fixation

0,30 m

C°  
-30 ~ +50

12V or 24V

\* ER65 nur bei Rotation / \* ER65 only by rotation

**42-4404-261**

ADR Zone 2 (L) (E)R65 (E)R10 Halogen IP 67 EMC

1x 1x incl.

12V (H1) 55 WATT  
24V (H1) 70 WATT

144 x 166 mm

3 Punktbefestigung  
3 bolt fixation

3,50 m DIN 4165

Base

12V or 24V

C°  
-30 ~ +50

\* ER65 nur bei Rotation / \* ER65 only by rotation

**42-4404-101**

Ersatzlichtscheibe  
Spare part lens



# HALTERUNG FÜR RUNDUMLEUCHE BRACKET FOR BEACON

**42-4417-061**

DIN72591

Technical drawing dimensions: Ø 24 mm, 102 mm, 37 mm, 51 mm, 80 mm, Ø 10 mm, 117 mm, Ø 10 mm.

**42-4417-071**

DIN72591

Technical drawing dimensions: Ø 24 mm, 102 mm, 135 mm, 15 mm, 15 mm, 84 mm, 95.2 mm, 10 mm.

## ASPÖCK Systems GmbH

Enzing 4, 4722 Peuerbach, AUSTRIA

Office: +43 7276 2670-0 | Fax: +43 7276 2670-1199

E-Mail: [office@aspoeck.com](mailto:office@aspoeck.com) | [www.aspoeck.com](http://www.aspoeck.com)

# FABRILcar®

powered by ASPÖCK®

## Ihr Partner für alternative Komponenten

**FABRILcar®** deckt eine Vielfalt an Produkten ab, die das **ASPÖCK®** Premiumsortiment erweitern und dadurch zusätzliche Lösungen ermöglichen. Mit diesem Komplettangebot aus beiden Marken profitieren Sie doppelt.

**FABRILcar®** bietet des weiteren günstige Alternativen für die wirtschaftliche Instandhaltung und Reparatur eines in die Jahre gekommenen Fuhrparks.

## Your partner for alternative components

**FABRILcar®** covers a variety of products, which extends the **ASPÖCK®** premium range and offers additional solutions for your fleet. You will benefit from a range of products available from both brands.

In addition **FABRILcar®** offers cost-saving alternatives for an economically maintenance and repair of older vehicles.

